

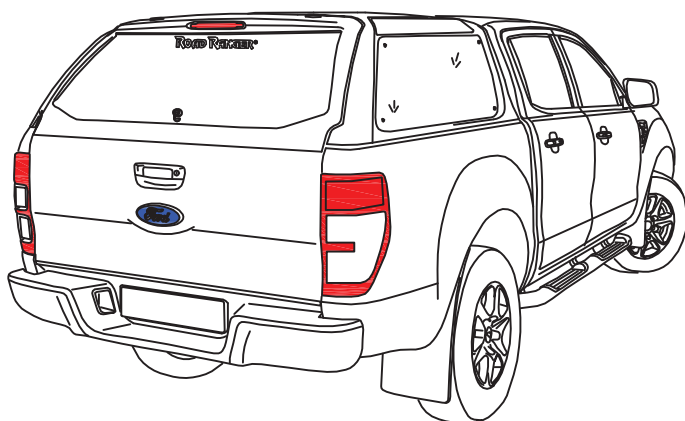
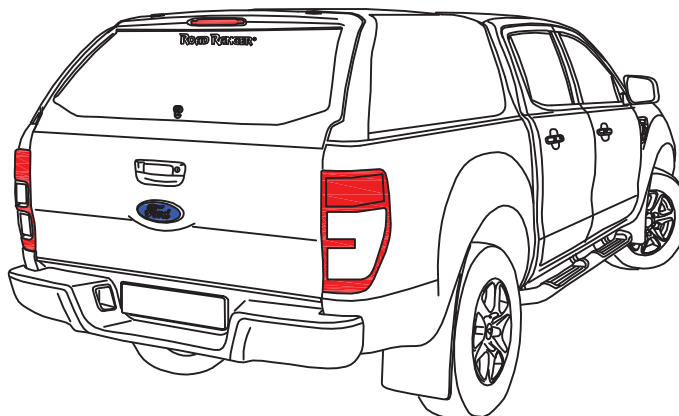
ROAD RANGER®

IK-SV-058-2017-W_B

Katalog części dedykowanych *Fahrzeugspezifischer Ersatzteilkatalog* *Spare parts catalogue*

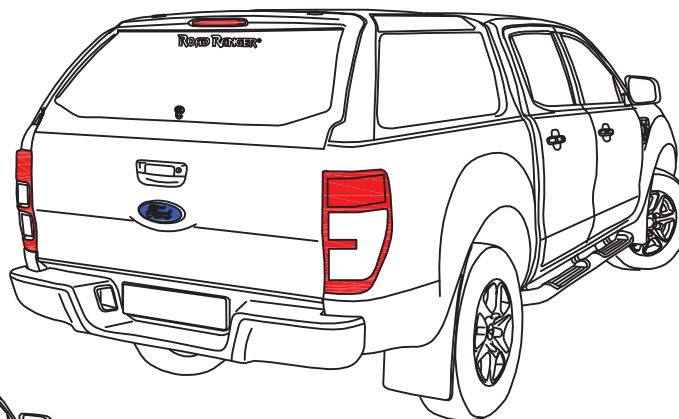
STANDARD

S (1900905)
S (1900909)



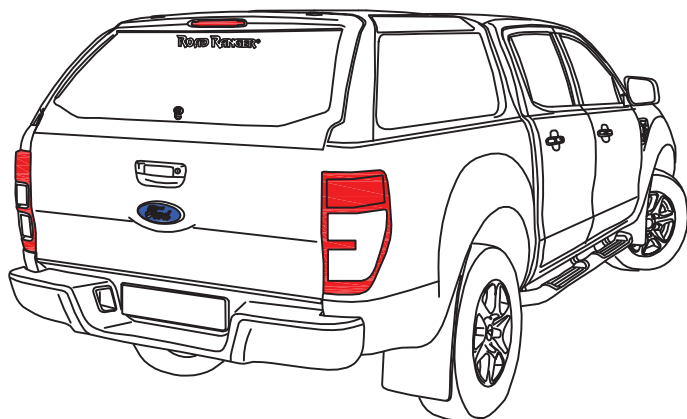
SPECIAL

F (1900906)
F (1900910)



PROFI 2

FS2 (1900907)
FS2 (1900911)



PROFI 2

S2 (1900908)
S2 (1900912)

FO DC RH 04 IE N

ROAD RANGER®

IK-SV-058-2017-W_B

Pozycja na rysunku / Picture number/ Zeichnung nr	Oznaczenie po angielsku / mark in English / Bezeichnung auf Englisch	Oznaczenie po polsku / mark in Polish / Bezeichnung auf Polnisch	Oznaczenie po Niemiecku / mark in German / Bezeichnung auf Deutsch	Kod części / Article Code / (Road Ranger)	ILOSC / QTY / STUCK per HARDTOP					
					STANDARD 1900906	STANDARD 1900909	SPECIAL 1 1900911	SPECIAL 1900908	PROFIT 2 1900910	PROFIT 2 1900912
1	BACKDOOR COMPLETE FO DC RH 04 ABS-WITHOUT GLASS	KLAPA TYLNA KOMPLETNA PEŁNA FO DC RH 04 ABS	HECKKLAPPE KOMPLETT FO DC RH 04 ABS-OHNE GLAS	ET510431	1	1	1	1	1	1
2	BACKDOOR COMPLETE FO DC RH 04 ABS	KLAPA TYLNA KOMPLETNA FO DC RH 04 ABS	HECKKLAPPE KOMPLETT FO DC RH 04 ABS	ET510430	1	1	1	1	1	1
3	GLASS FOR BACKDOOR (01_00044)	SZYBA KLAPY TYLNEJ (RH04 (01_00044)	GLASS HECKSCHEIBE (01_00044)	ET400017	1	1	1	1	1	1
4	LOCK (07_00122)	RYGIEL (07_00122)	RIEGEL (07_00122)	ET510214	2	2	6	2	2	6
5	HALTER FOR LOCK OLD VERSION	HALTER DO RYGLA KASETOWEGO SW	HALTER FUER KOFFERKLAPPENVERSCHLUSS ALTE VERSION	ET510213	2	2	6	2	2	6
6	LOCK PUSH ROD FOR CENTRAL LOCK	CIEGNO RYGLI ZAMEK CENTRALNY	SCHUBSTANGE ZENTRALVERRIEGELUNG	ET510216	1	1	1	1	1	1
7	SEALING EPDM E2 546-AF (08_99499)	USZCZELKA EPDM E2 546-AF (08_99499)	GUMMIDICHTUNG EPDM E2 546-AF (08_99499)	ET710068	1	1	1	1	1	1
8	GAS SPRING 310N (07_00231)	SILOWNIK 310N (07_00231)	GASDRUCKFEDER 310N (07_00231)	ET400099	2	2	2	2	2	2
9	HINGE (07_00257) CC RH04 STC	ZAWIAS (07_00257) CC RH04 1szt	SCHARNIER (07_00257) CC RH04 1STK	ET400159	2	2	2	2	2	2
10	COVER FOR FORD RANGER CABIN	ZASLEPKA KABINY FORD RANGER	ABDECKUNG FUER KABINE FORD RANGER	ET400171	1	1	1	1	1	1
11	LOCK WITH HANDLE FOR BACKDOOR (WITH KEYS) PUSH BUTTON	ZAMEK Z UCHWYTEM KLAPY TYLNEJ (Z KLUCZYKAMI) PUSH BUTTON	HECKKLAPPENSCHLOSS MIT GRIFF (MIT SCHLUSSEL) PUSH BUTTON	ET510212	1	1	1	1	1	1
12	BYPASS	BYPASS	BYPASS	ET500001	1	1	1	1	1	1
13	OPERATING ACTUATOR FOR CENTRAL LOCKING SYSTEM	SILOWNIK CENTRALNEGO ZAMKA KLAPY TYLNEJ	STELLMOTOR FUER ELEKTRISCHE VERRIEGELUNG	ET510403	1	1	5	1	1	5
14	SEALING T-70 (08_00538) 3,7m	USZCZELKA T-70 (08_00538) 3,7m	GUMMIDICHTUNG T-70 (08_00538) 3,7m	ET710000	1	1	1	1	1	1
15	SEALING SET UNDER HARDTOP FOR IS DC RH03	KOMPLET MIKROGUMI IS DC RH 03	MONTAGEDICHTBAND KOMPLETT IS DC RH03	ET410029	1	1	1	1	1	1
16	INSIDE LIGHT LED	ŚWIATŁO WEWNĘTRZNE LED	INNENLEUCHE LED	ET200011	1	1	1	1	1	1
17	MONTAGE CLAMP FO DC RH 04	KLAMRA MONTAŻOWA KOMPLETNA FO DC RH 04 Z TULEJĄ	MONTAGEKLAMMER FO DC RH04	ET400043	2	2	2	2	2	2
18	MONTAGE CLAMP RH 04	KLAMRA MONTAŻOWA KOMPLETNA FO DC RH 04	MONTAGEKLAMMER RH04	ET400004	4	4	4	4	4	4
19	TRANSPARENT FOIL 1800 X 70 1 PCS	FOLIA PRZEPROZYSTA 1800X70 1 SZT.	TRANSPARENTFOLIE 1800 X 70 1 STK.	ET210214	3	3	3	3	3	3
20	MOUNTING SET FOR CENTRAL LOCKING SYSTEM IN ISUZU IE	ZESTAW MONTAŻOWY DO CENTRALNEGO ZAMKA ISUZU IE	MONTAGESATZ FUER ZENTRALVERRIEGELUNG FUER ISUZU IE	ET510224	1	1	1	1	1	1
21	STEELPLATE FOR ELECTRIC ACTUATOR	BLASZKA POD SILOWNIK ELEKTRYCZNY	EINSATZE FUER ELEKTRISCH STELLMOTOR	ET510419	1	1	1	1	1	1
22	ELECTRO KIT ADDITIONAL IE	ZESTAW ELEKTRYCZNY DODATKOWY DO AKCESORIÓW IE	KABELSATZ FUER ELEKTRISCHE ZUBEHOER IE	ET310077	1	1	1	1	1	1
23	SILVER PASTER ROAD RANGER FOR BACKDOOR	MAKLEJKA ROAD RANGER SREBRNA NA KLAPĘ TYLNA	SILBER AUFKLEBER ROAD RANGER FUER HECKKLAPPE	ET400111	1	1	1	1	1	1
24	GAS SPRING BRACKET 1stk	WSPORNIK ZACZEPU SPRĘŻYNY GAZOWEJ 1szt	AUSSTELLER FUER GASDRUCKFEDER 1stk	ET610035	2	2	4	2	2	2
25	COVER FOR CENTRAL LOCKING MI RH04	MASKOWNICA CENTRALNEGO ZAMKA MI RH04	ABDECKUNG FUER ZENTRALVERRIEGELUNG MI RH04	ET400129	1	1	1	1	1	1
26	GRAVITY SENSOR LIGHTS INSIDE	CZUJNIK GRAMIMACYJNY LAMPKI WEWNĘTRZNEJ	SCHWERKRAFT-SENSOR-LEUCHTEN IM INNEREN	ET400011	1	1	1	1	1	1
27	STOP LIGHT LONG	ŚWIATŁO STOP LED PODŁUŻNE	BREMSLEUCHE LED LANGS	ET200022	1	1	1	1	1	1
28	LOCKING BRACKETS SHORT-SET L+R	KOMPLET WSPORNİKÓW HALTERA KRÓTKICH L+P	GUMMIFRANKING FUER PUSH RUITTON	ET400107	1	1	1	1	1	1
29	RUBBER COVER FOR PUSH BUTTON	ORZYMNA ZAMKA PUSHC RUITTON	SCHUBSTANGEN SCHÜTZ	ET510140	1	1	1	1	1	1
30	SECURITY FOR LOCKING PUSH ROD	ZABEZPIECZENIE CIĘGNA RYGLI	SECURITY FOR LOCKING PUSH ROD	ET510301	2	2	6	2	2	6
31	FRONT WINDOW SET (SEALING WITH WEDGE)	OKNO PRZEDNIE KOMPLET (USZCZELKA Z KLINEM)	BUGFENSTER KOMPLETT (DICHTUNG MIT KEIL)	ET710195	1	1	1	1	1	1
32	SEALING M-330 (08_00584) 1szt. Z KLINEM	USZCZELKA M-330 (08_00584) 1szt. Z KLINEM	GUMMIDICHTUNG M-330 (08_00584) 1 STK. MIT KEIL	ET710003	1	1	1	1	1	1
33	WATER DEFENDER SYSTEM LEFT+RIGHT SET FOR DC RH 04	PROTEKTOR LEWY I PRAWY KOMPLET-FO DC RH 04	POTEKTOR LINKS-RECHTS KOMPLETT FUER FO DC RH 04	ET400010	1	1	1	1	1	1
34	COVER FOR CENTRAL LOCKING SYSTEM	ZASLEPKA MODUŁU CENTRALNEGO ZAMKA	ABDECKUNG FÜR ZENTRALVERRIEGELUNG	ET400125	1	1	1	1	1	1
35	SEALING SD-5114 (08_00487) 4,3m	USZCZELKA SD-5114 (08_00487) 4,3m	GUMMIDICHTUNG SD-5114 (08_00487) 4,3m	ET710002	1	1	1	1	1	1
36	FRONT WINDOW SLIDING (01_99325) 584 913 150 2E	OKNO PRZEDNIE (01_99325) 584 913 150 2E ROZSUWANE	GUMMSCHIEBEFENSTER (01_99325) 584 913 150 2E	ET210014	1	1	1	1	1	1
37	SEALING 4442-BUMA (08_99484) 3,5m	USZCZELKA 4442-BUMA (08_99484) 3,5m	GUMMIDICHTUNG 4442-BUMA (08_99484) 3,5m	ET710001	1	1	2	2	2	2
38	PLASTIC LONG CLINCH SET	ZESTAW SPINEK	KUNSTSTOFFSIFTE SATZ LANG	ET312731	1	1	8	1	1	8
39	LOCKING BRACKET FOR SIDE DOOR RIGHT-SET	WSPORNIKI HALTERÓW KLAPY BOCZNEJ PRAWIE-KOMPLET	BEFESTIGUNGSHALTER FUER SEITENKLAPPE RECHTS-KOMPLETT	ET410030	1	1	1	1	1	1
40	LOCKING BRACKET FOR SIDE DOOR LEFT-SET	WSPORNIKI HALTERÓW KLAPY BOCZNEJ LEWIE -KOMPLET	BEFESTIGUNGSHALTER FUER SEITENKLAPPE LINKS-KOMPLETT	ET410031	1	1	1	1	1	1
41	REMOTE LOCKING MODULE	MODUŁ STERUJĄCY ELEKTRYCZNY (CENTRALKA)	FERNBEDIENUNG FUER ELEKTRISCHE VERRIEGELUNG SEITENKLAPPEN	ET510400	1	1	1	1	1	1
42	REMOTE CONTROL	PILOT	FERNBEDIENUNG	ET510402	2	2	2	2	2	2
43	SEALING SD-54X4 (08_00370) 5,5m	USZCZELKA SD-54X4 (08_00370) 5,5m	GUMMIDICHTUNG SD-54X4 (08_00370) 5,5m	ET410035	1	1	1	1	1	1
44	LOCK PUSH ROD FOR SIDE DOOR RH04	CIEGNO KLAPY BOCZNEJ/RH04	SCHUBSTANGE FUER SEITENKLAPPE RH04	ET400101	1	1	4	1	1	4

STANDARD S (1900905, 1900909)
SPECIAL F (1900906, 1900910)
FS2 FS2 (1900907, 1900911)
S2 S2 (1900908, 1900912)

FO DC RH 04 IE N

ROAD RANGER®

IK-SV-058-2017-W_B

Pozycja na rysunku / Zeichnung nr	Oznaczenie po angielsku / mark in English / Bezeichnung auf Englisch	Oznaczenie po polsku / mark in Polish / Bezeichnung auf Polnisch	Oznaczenie po Niemiecku / mark in German / Bezeichnung auf Deutsch	Kod części / Article Code / (Road Ranger)	ILOSC / QTY / STUCK per HARD TOP				PROFI 2 1900908	PROFI 2 1900912
					STANDARD 1900905	STANDARD D 1900909	SPECIAL 1900907	SPECIAL 1900941		
45	GAS SPRING 110N (07_00303)	SILOWNIK 110N (07_00303)	GASDRUCKFEDER 110N (07_00303)	ET400177			4	4		4
46	COVER FOR LOCKING BRACKET - LONG	MASKOWNICA WSPORNIKA HALTERA DLUGIEGO	ABDECKUNG FUER BEFESTIGUNGSHALTER - LANGE	ET400110			2	2		2
47	COVER FOR LOCKING BRACKET - SHORT	MASKOWNICA WSPORNIKA HALTERA KRÓTKIEGO	ABDECKUNG FUER BEFESTIGUNGSHALTER - KURZ	ET400109			2	2		2
48	GAS SPRING BRACKETS FOR SIDEDOOR MI DC RH04 - FRONT	WSPORNIK SPRĘŻYNY GAZOWEJ KLAPY BOCZNEJ MI DC RH04 - PRZÓD	AUSSTELLER FUER GASDRÜCKFEDER - SEITENKLAPPE MI DC RH04 - VORDERTEIL	ET400145			2	2		2
49	COVER FOR SIDEDOORS DC RH04 LEFT - FRONT	MASKOWNICE LEWE PRZEDNIE KLAPY BOCZNEJ DC RH04 KOMPLET	ABDECKUNG FUER LINKS SEITENKLAPPE DC RH04 - FRONT	ET400149			1	1		
50	COVER FOR SIDEDOORS DC RH04 RIGHT - FRONT	MASKOWNICE PRAWY PRZEDNIE KLAPY BOCZNEJ DC RH04 KOMPLET	ABDECKUNG FUER RECHTS SEITENKLAPPE DC RH04 - FRONT	ET400150			1	1		
51	SIDEDOOR RIGHT FOR FO DC RH04 F1S2 - parts joined to the bypass	KLAPA BOCZNA PRAWA FO DC RH04 F1S2 - elementy klejone do przelotnicy	SEITENKLAPPE RECHTS FUER FO DC RH04 F1S2 - mit dem Elementen, die verklebt sind an dem Glas	ET400173			1	1		
52	SIDEDOOR LEFT FOR FO DC RH04 F1S22 - parts joined to the bypass	KLAPA BOCZNA LEWA FO DC RH04 F1S2 - elementy klejone do przelotnicy	SEITENKLAPPE LINKS FUER FO DC RH04 F1S2 - mit dem Elementen, die verklebt sind an dem Glas	ET400174			1	1		
53	COVER OVER SIDEWINDOW FO DC RH04 F1S2 LEFT	NAKLADKA STYLIZUJĄCA FO DC RH04 F1S2 LEWA	BLENDE UBER SEITENFENSTER FO DC RH04 F1S2 LINKS	ET400175			1	1		
54	COVER OVER SIDEWINDOW FO DC RH04 F1S24 RIGHT	NAKLADKA STYLIZUJĄCA FO DC RH04 F1S2 PRAWA	BLENDE UBER SEITENFENSTER FO DC RH04 F1S2 RECHTS	ET400176			1	1		
55	COVER FOR HINGE FOR NI RH04 FS2	MASKOWNICA ZAWIASU KLAPY BOCZNEJ NI RH04 FS2	SCHLÜSSWINKELBLENDE FUER NI RH04 FS2	ET400180			4	4		
56	GAS SPRING BRACKETS - SIDEDOOR LEFT MI DC RH04 - SET	KOMPLET WSPORNIKÓW SIŁOWNIKA DO SZKŁA KLAPY BOCZNEJ LEWEJ MI DC RH04	AUSSTELLER FUER GASDRÜCKFEDER - SEITENKLAPPE LINKS MI DC RH04 - KOMPL. L.	ET400146			1	1		
57	GAS SPRING BRACKETS - SIDEDOOR RIGHT MI DC RH04 - SET	KOMPLET WSPORNIKÓW SIŁOWNIKA DO SZKŁA KLAPY BOCZNEJ PRAWEJ MI DC RH04	AUSSTELLER FUER GASDRÜCKFEDER - SEITENKLAPPE RECHTS MI DC RH04 - KOMPL. L.	ET400147			1	1		
58	COVER FOR SIDEDOORS DC RH04 LEFT - REAR	MASKOWNICE LEWE TYLNE KLAPY BOCZNEJ DC RH04 KOMPLET	ABDECKUNG FUER LINKS SEITENKLAPPE DC RH04 - HINTER	ET400193			1	1		
59	COVER FOR SIDEDOORS DC RH04 RIGHT - REAR	MASKOWNICE PRAWY TYLNE KLAPY BOCZNEJ DC RH04 KOMPLET	ABDECKUNG FUER RECHTS SEITENKLAPPE DC RH04 - HINTER	ET400194			1	1		
60	GAS SPRING BRACKETS FOR SIDEDOOR MI DC RH04 - REAR	WSPORNIK SPRĘŻYNY GAZOWEJ KLAPY BOCZNEJ MI DC RH04 - TYLNA	AUSSTELLER FUER GASDRÜCKFEDER SEITENKLAPPE MIDC RH04 - HINTER	ET400144					2	2
61	ABS SIDEDOOR RIGHT FOR FO DC RH04	KLAPA BOCZNA ABS FO DC RH04 PRAWA (SKLEJONIA ZE WZMOCNIENIEM)	ABS SEITENKLAPPE RECHTS FUER FO DC RH04	ET510435					1	1
62	ABS SIDEDOOR LEFT FOR FO DC RH04	KLAPA BOCZNA ABS FO DC RH04 LEWA (SKLEJONIA ZE WZMOCNIENIEM)	ABS SEITENKLAPPE LINKS FUER FO DC RH04	ET510436					1	1
63	HINGE FOR SIDEDOOR RH04	ZAWIAS KLAPY BOCZNEJ ABS RH04	SCHARNIER FUER SEITENKLAPPE RH04	ET510423					4	4
64	BYPASS	BYPASS	BYPASS	ET400100					2	2
65	SCREW WITH BLACK CAP NUT	ŚRUBA Z NAKRETKĄ GRZYBKOWĄ CZARNĄ	SCHRAUBE MIT RUNDMÜTTER FUER SCHEIBE SCHWARZ	ET210209				8	8	
66	COVER OVER SIDEWINDOW FO DC RH04 LEFT (ABS)	NAKLADKA STYLIZUJĄCA FO DC RH04 LEWA (ABS)	BLENDE UBER SEITENFENSTER FO DC RH04 LINKS (ABS)	ET400006				1	1	
67	COVER OVER SIDEWINDOW DC RH04 RIGHT (ABS)	NAKLADKA STYLIZUJĄCA FO DC RH04 PRAWA (ABS)	BLENDE UBER SEITENFENSTER DC RH04 RECHTS (ABS)	ET400007				1	1	
68	SIDEWINDOW LEFT (01_99492)	OKNO BOCZNE LEWE (01_99492)	SEITENFENSTER LINKS (01_99492)	ET400002				1	1	
69	SIDEWINDOW RIGHT (01_99493)	OKNO BOCZNE PRAWY (01_99493)	SEITENFENSTER RECHTS (01_99493)	ET400003				1	1	
70	RUBBER HINGE FOR SIDEWINDOW	ZAWIAS GUMOWY OKNA BOCZNEGO	GUMMISCHARNIER FUER SEITENFENSTER	ET210212				4	4	
71	RUBBER HINGE FOR SIDEWINDOW HIGHER FOR MI DC RH04	ZAWIAS GUMOWY OKNA BOCZNEGO WZWSZY MI DC RH04	GUMMISCHARNIER FUER SEITENFENSTER HÖHERE FUER MI DC RH04	ET400148				4	4	

STANDARD S (1900905, 1900909)
 SPECIAL F (1900906, 1900910)
 FS2 FS2 (1900907, 1900911)
 S2 (1900908, 1900912)

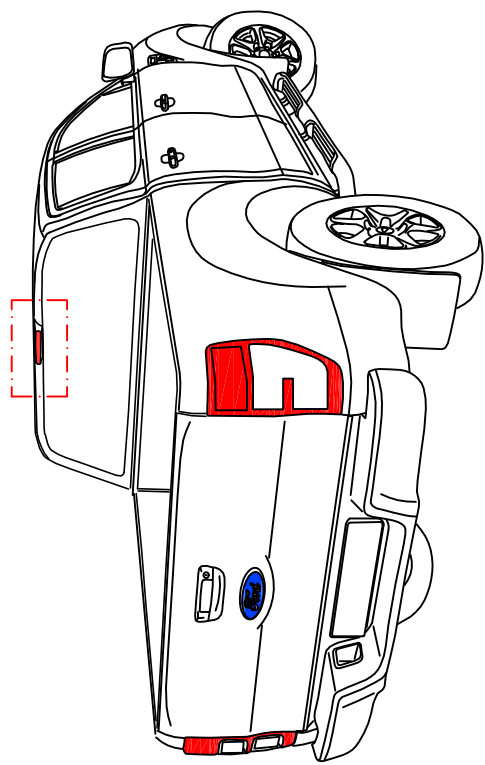
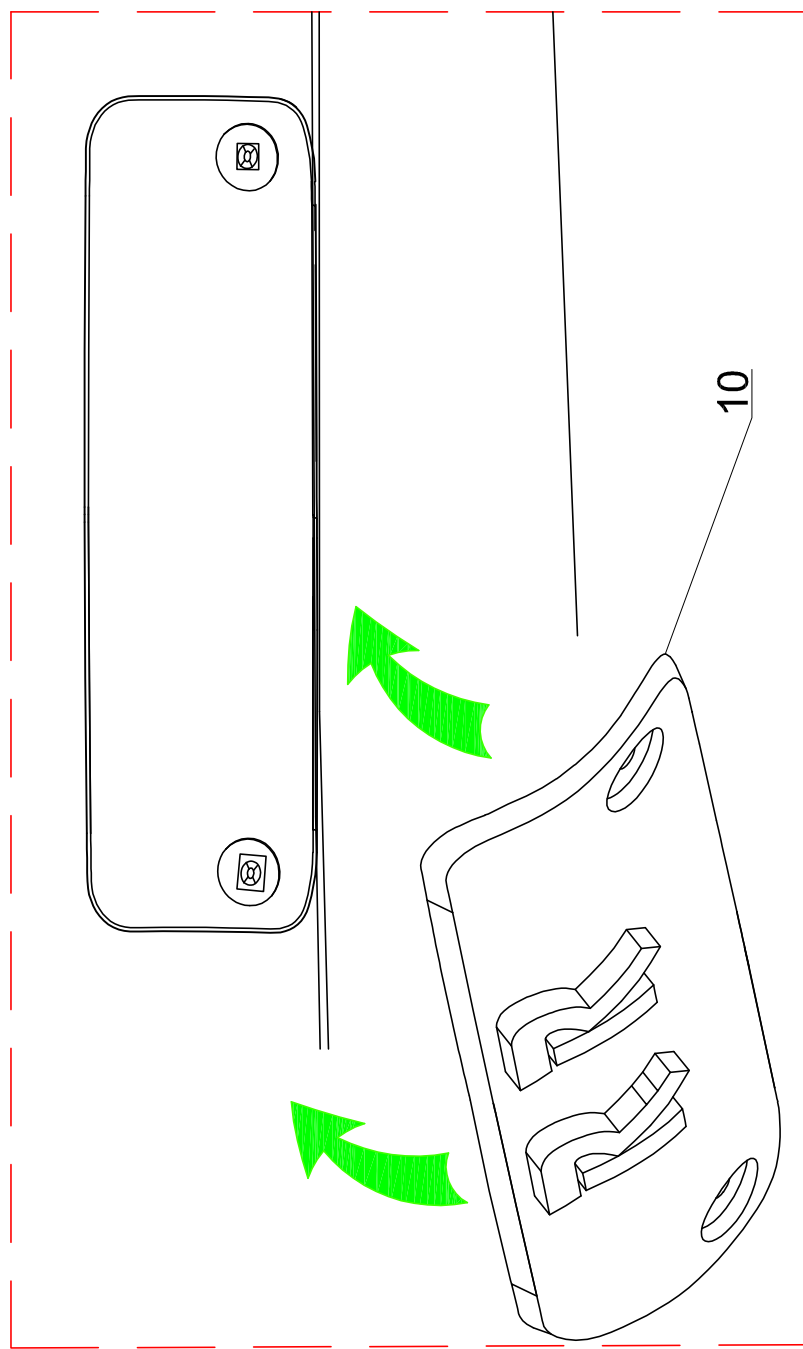
FO DC RH04 IE N

ROAD RANGER®

IK-SV-058-2017-W_B

STANDARD S (1900905, 1900909)
SPECIAL F (1900906, 1900910)
FS2 (1900907, 1900911)
S2 (1900908, 1900912)

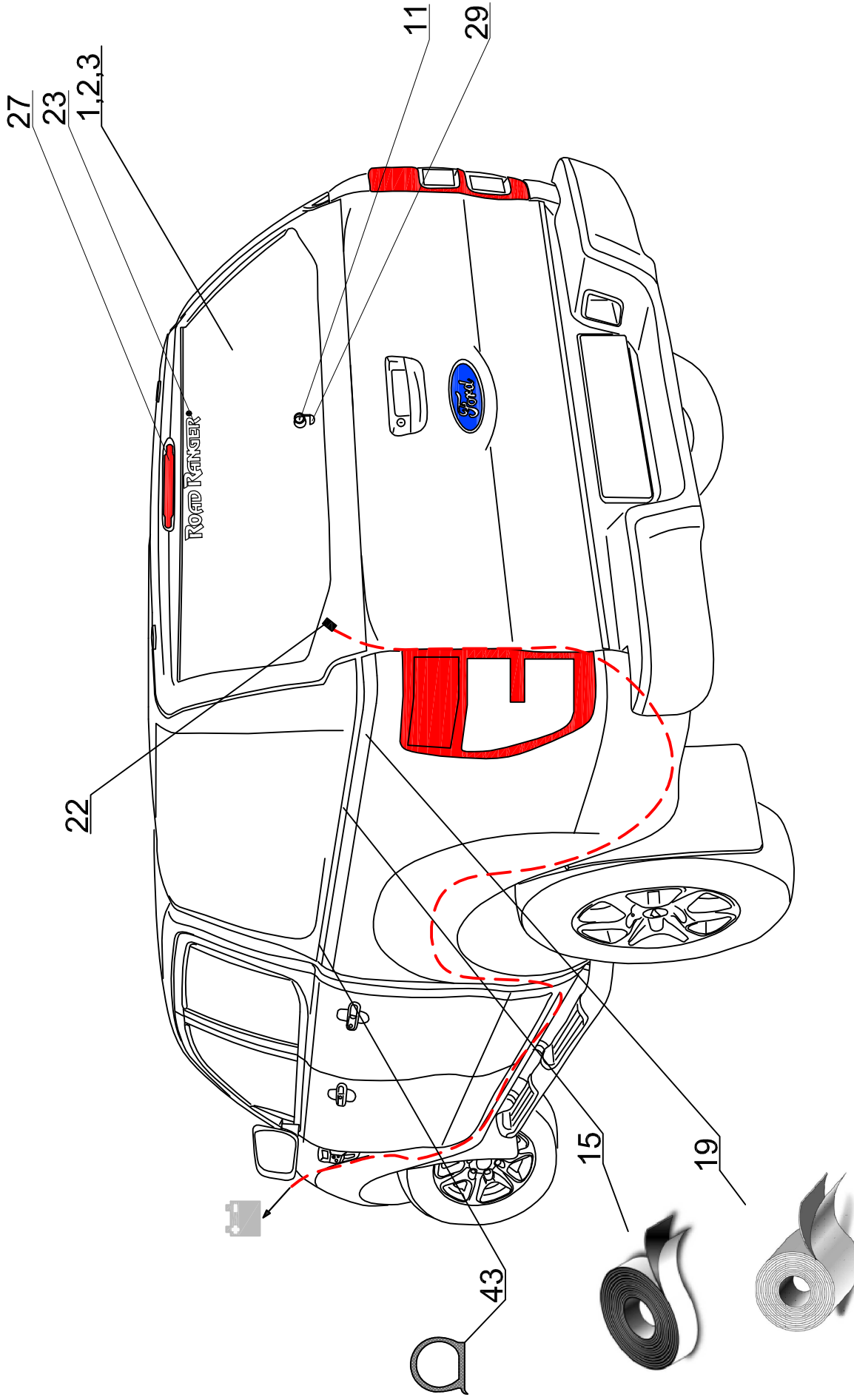
FO DC RH 04 IE N



ROAD RANGER®

IK-SV-058-2017-W_B

STANDARD S (1900905, 1900909)
SPECIAL F (1900906, 1900910)
FS2 (1900907, 1900911)
S2 (1900908, 1900912)



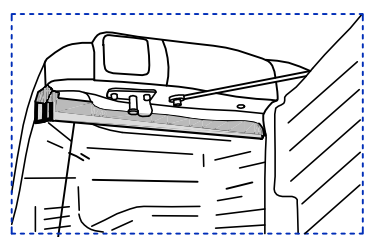
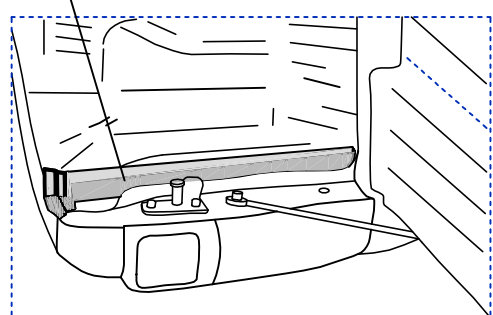
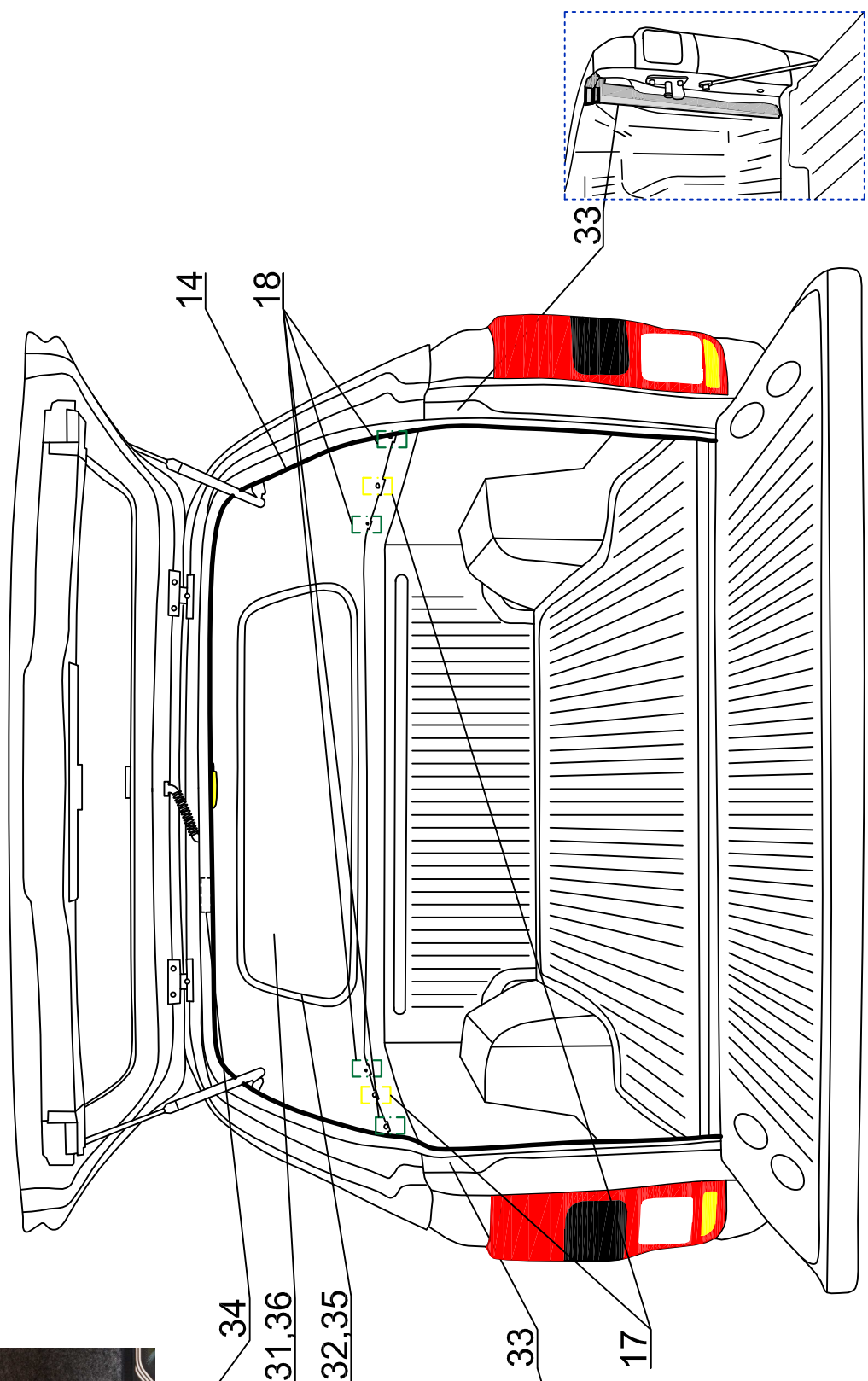
FO DC RH 04 IE N

ROAD RANGER®

IK-SV-058-2017-W_B

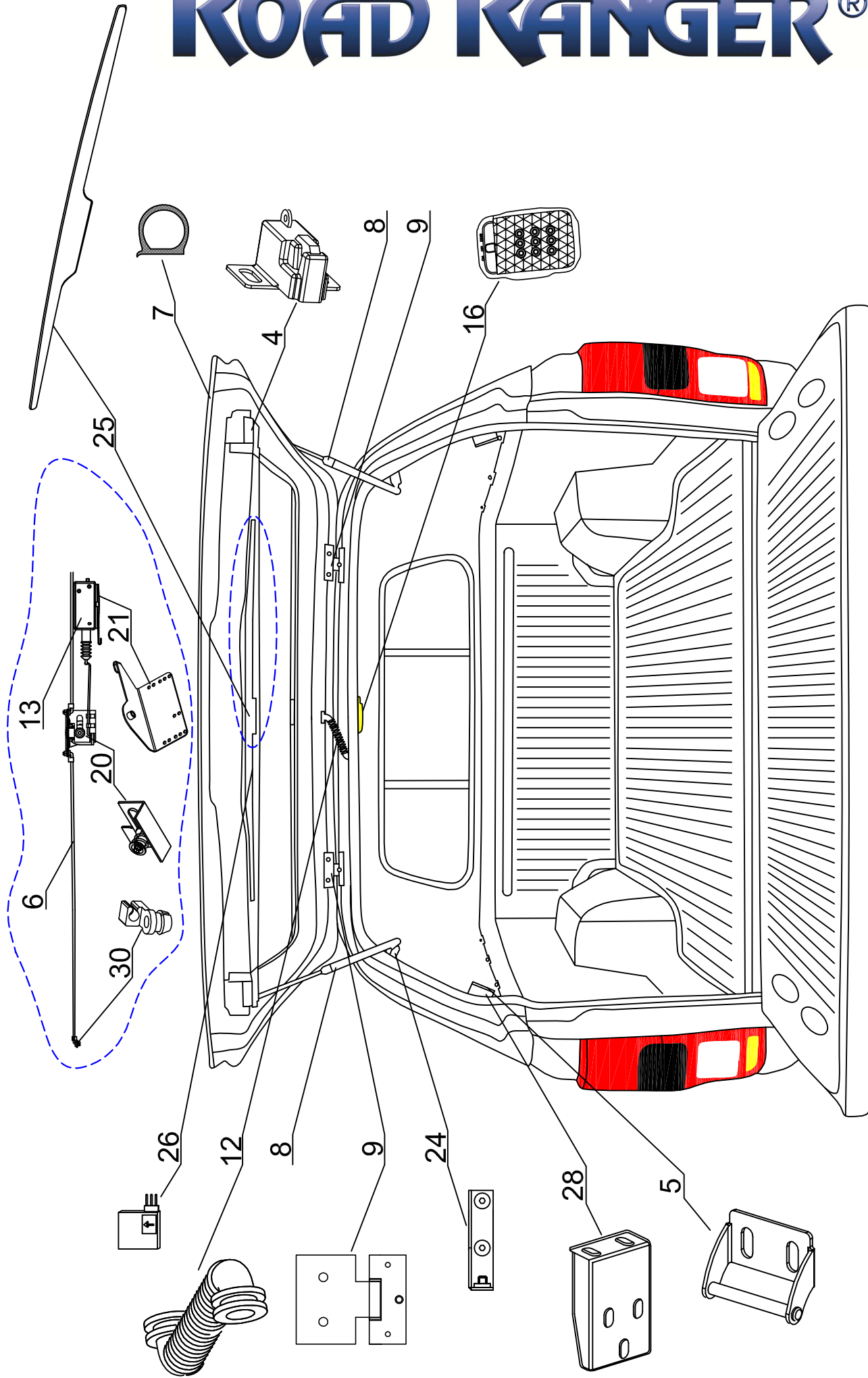
STANDARD S (1900905, 1900909)
SPECIAL F (1900906, 1900910)
FS2 (1900907, 1900911)
S2 (1900908, 1900912)

FO DC RH 04 IE N



ROAD RANGER®

IK-SV-058-2017-W_B

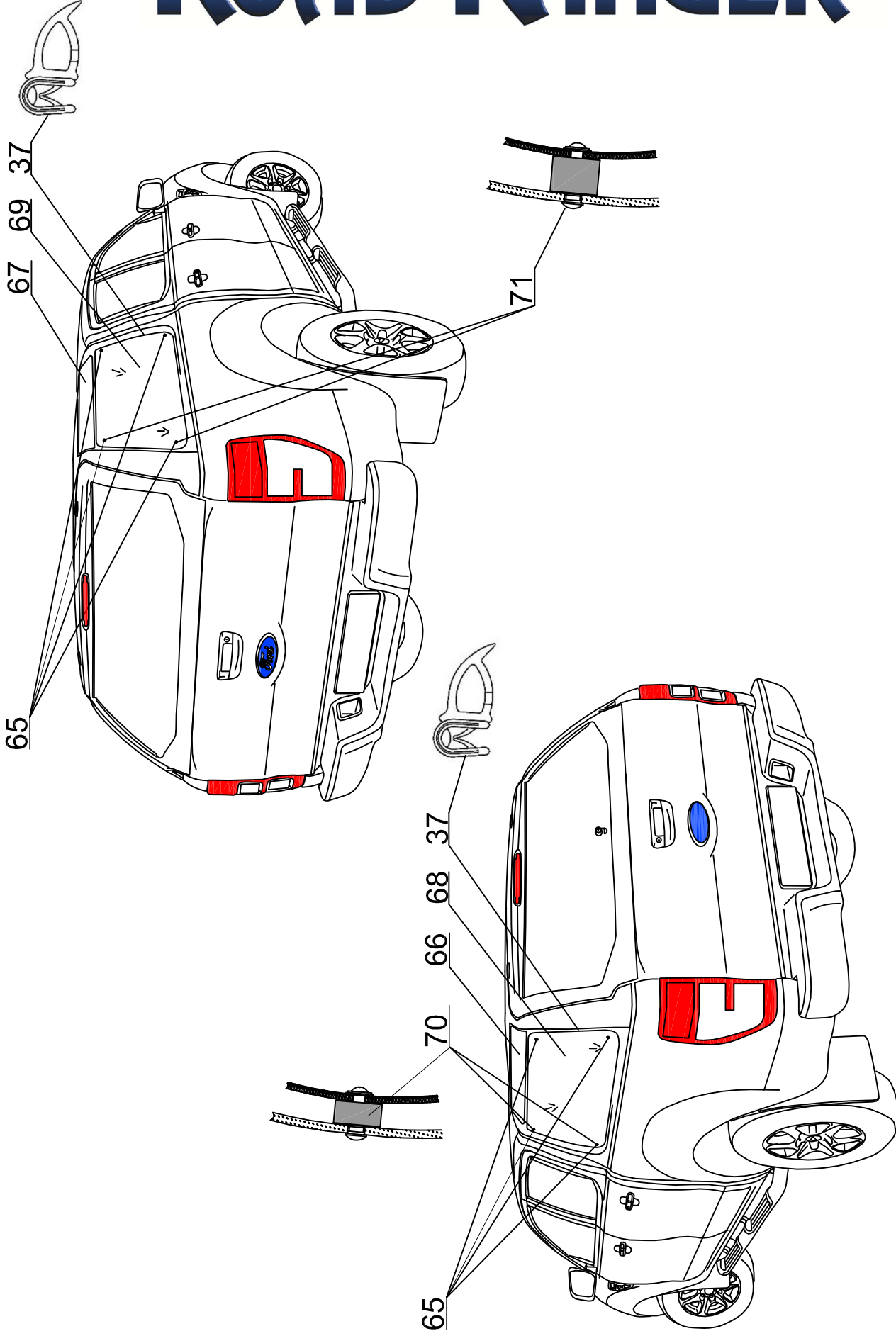


STANDARD S (1900905, 1900909)
SPECIAL F (1900906, 1900910)
FS2 (1900907, 1900911)
S2 (1900908, 1900912)

FO DC RH 04 IE N

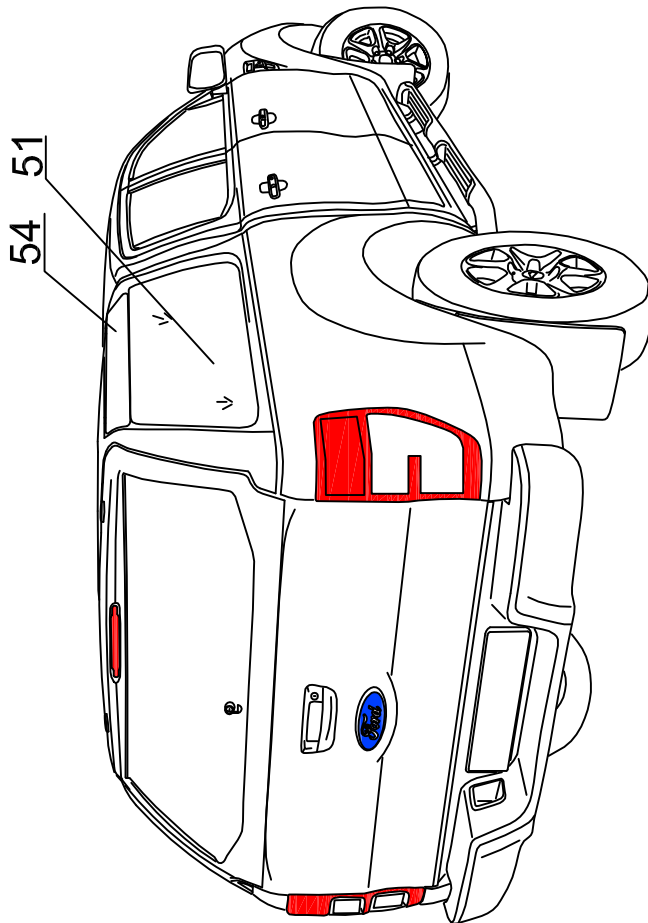
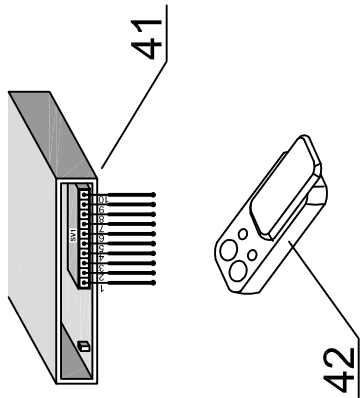
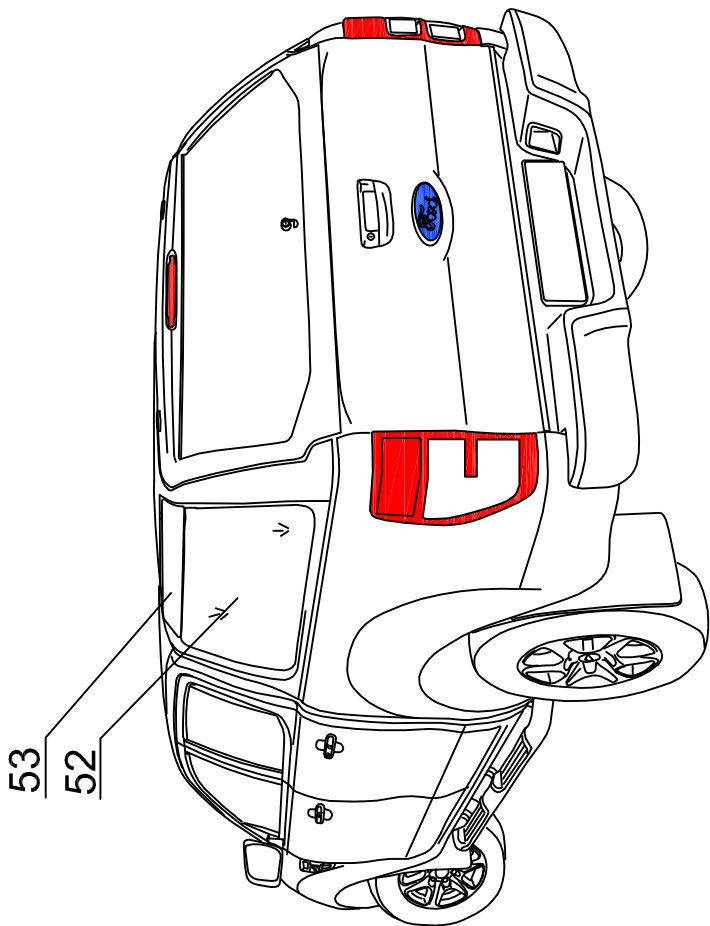
ROAD RANGER®

IK-SV-058-2017-W_B



ROAD RANGER®

IK-SV-058-2017-W_B



Seitenklappen mit dem
Elementen die verklebt
sind en dem Glas

FO DC RH 04 IE N FS2

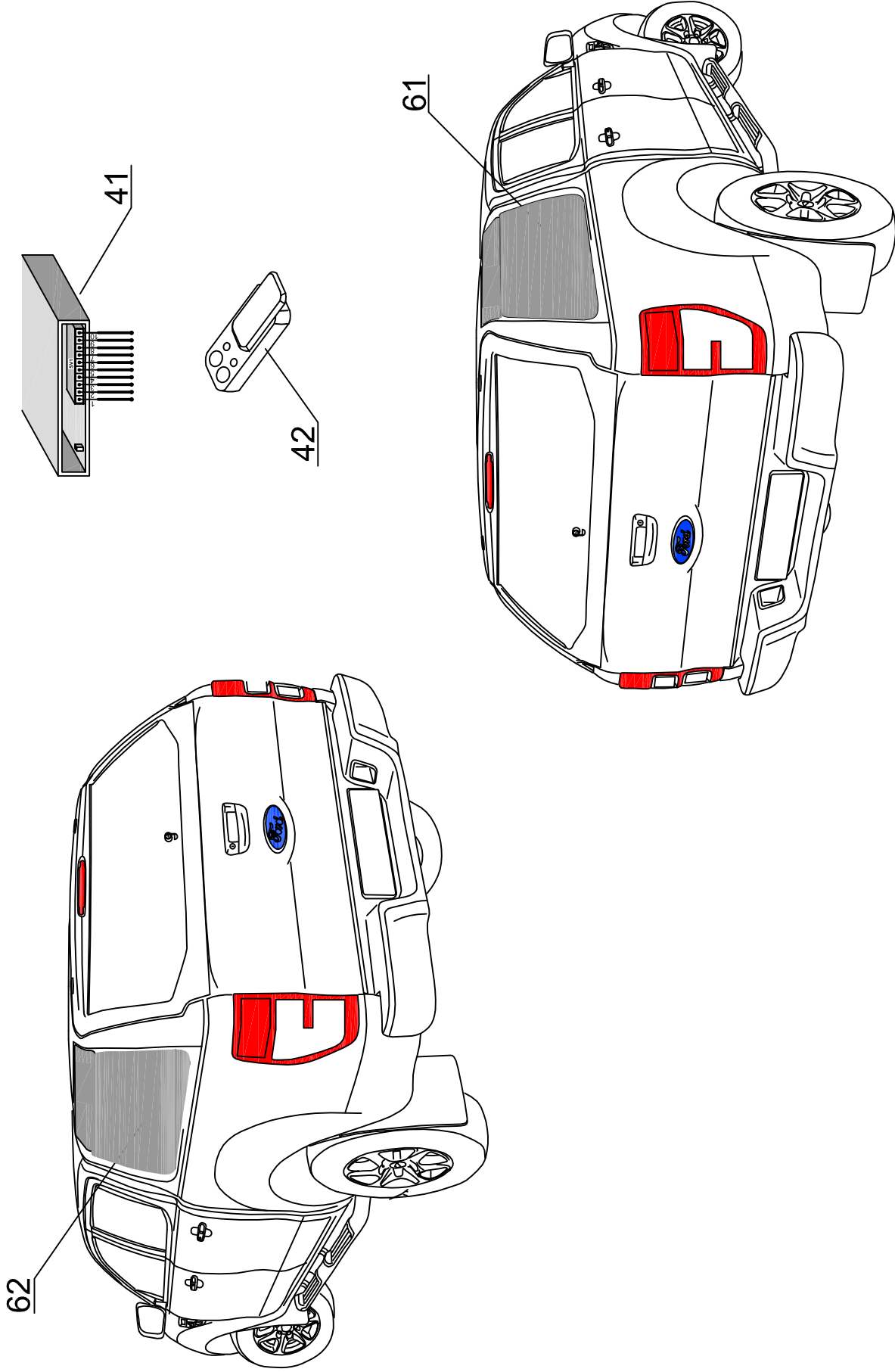
FS2 (1900907, 1900911)



ROAD RANGER®

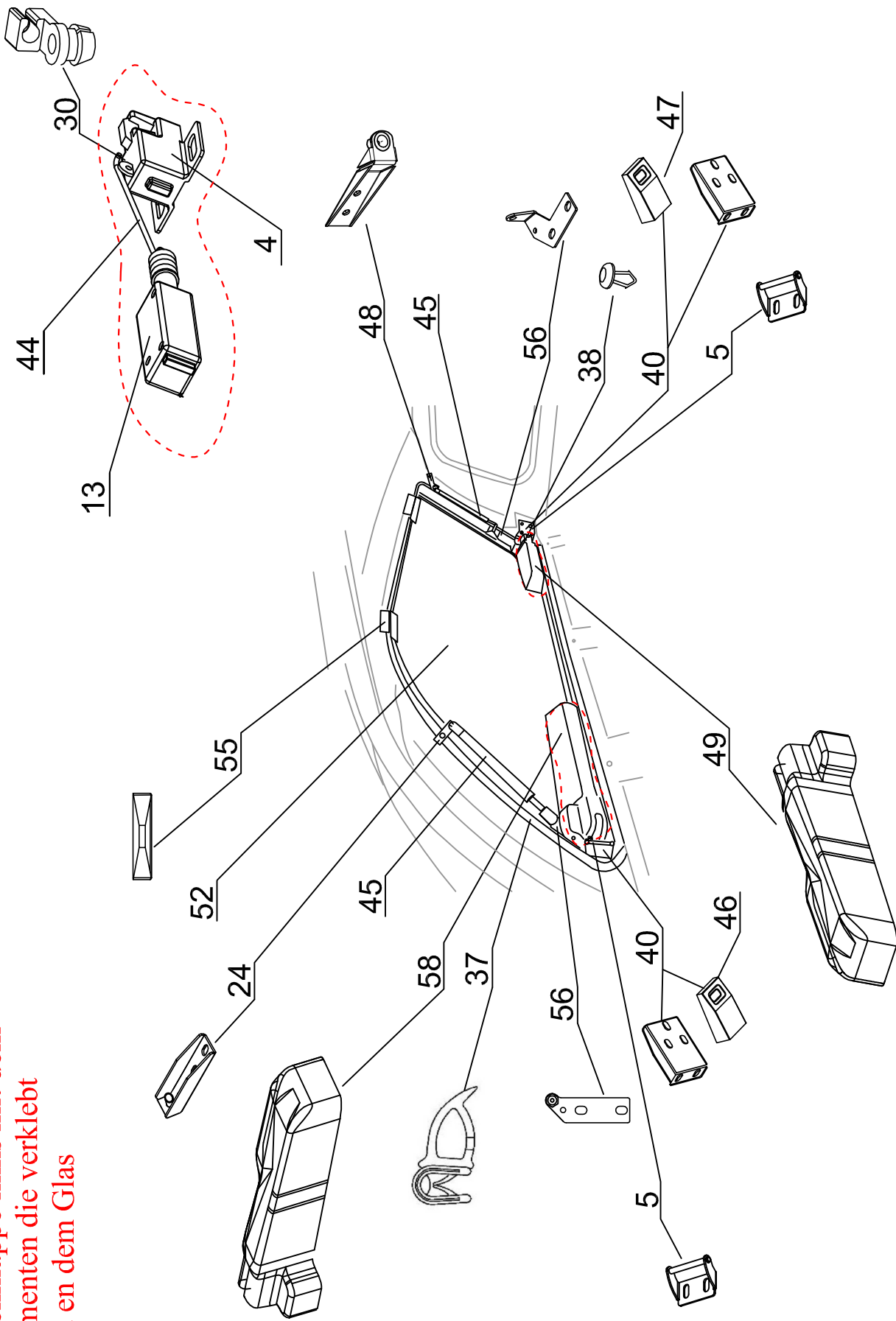
IK-SV-058-2017-W_B

S2 (1900908, 1900912)



FO DC RH 04 IE N S2

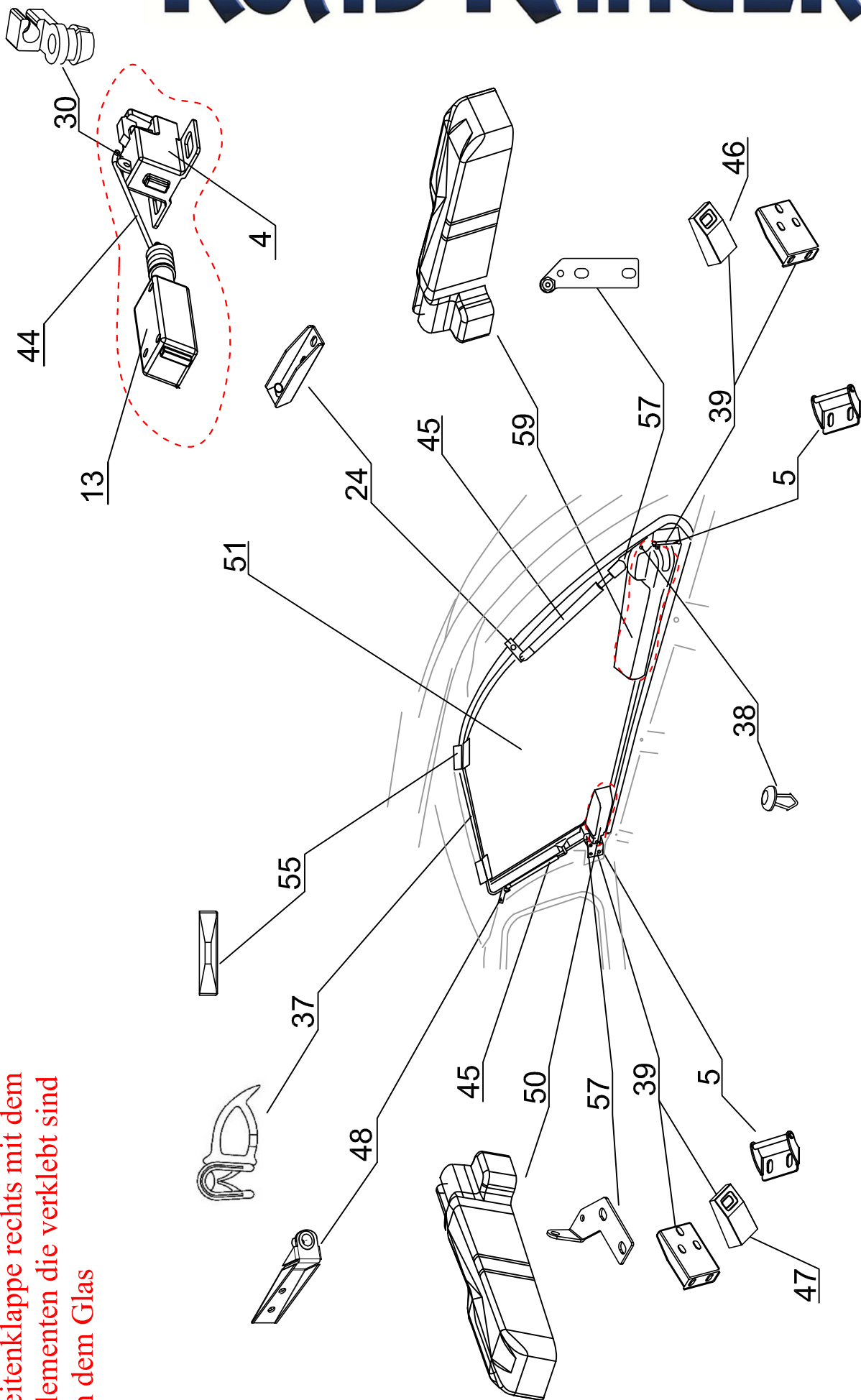
Seitenklappe links mit dem
Elementen die verklebt
sind an dem Glas



ROAD RANGER®

IK-SV-058-2017-W_B

Seitenklappe rechts mit dem
Elementen die verklebt sind
in dem Glas

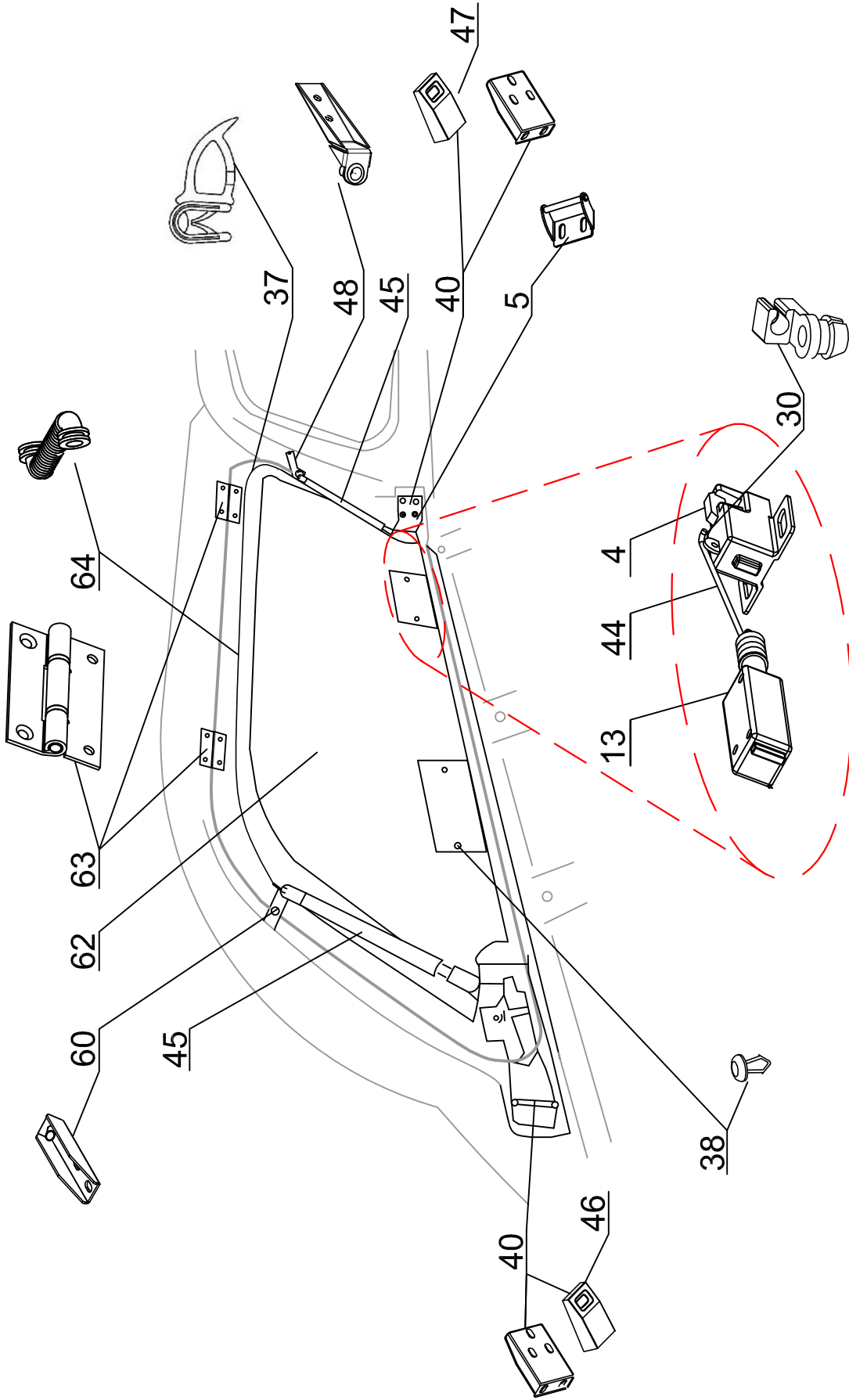


FO DC RH 04 IE N FS2

FS2 (1900907, 1900911)

ROAD RANGER®

IK-SV-058-2017-W_B

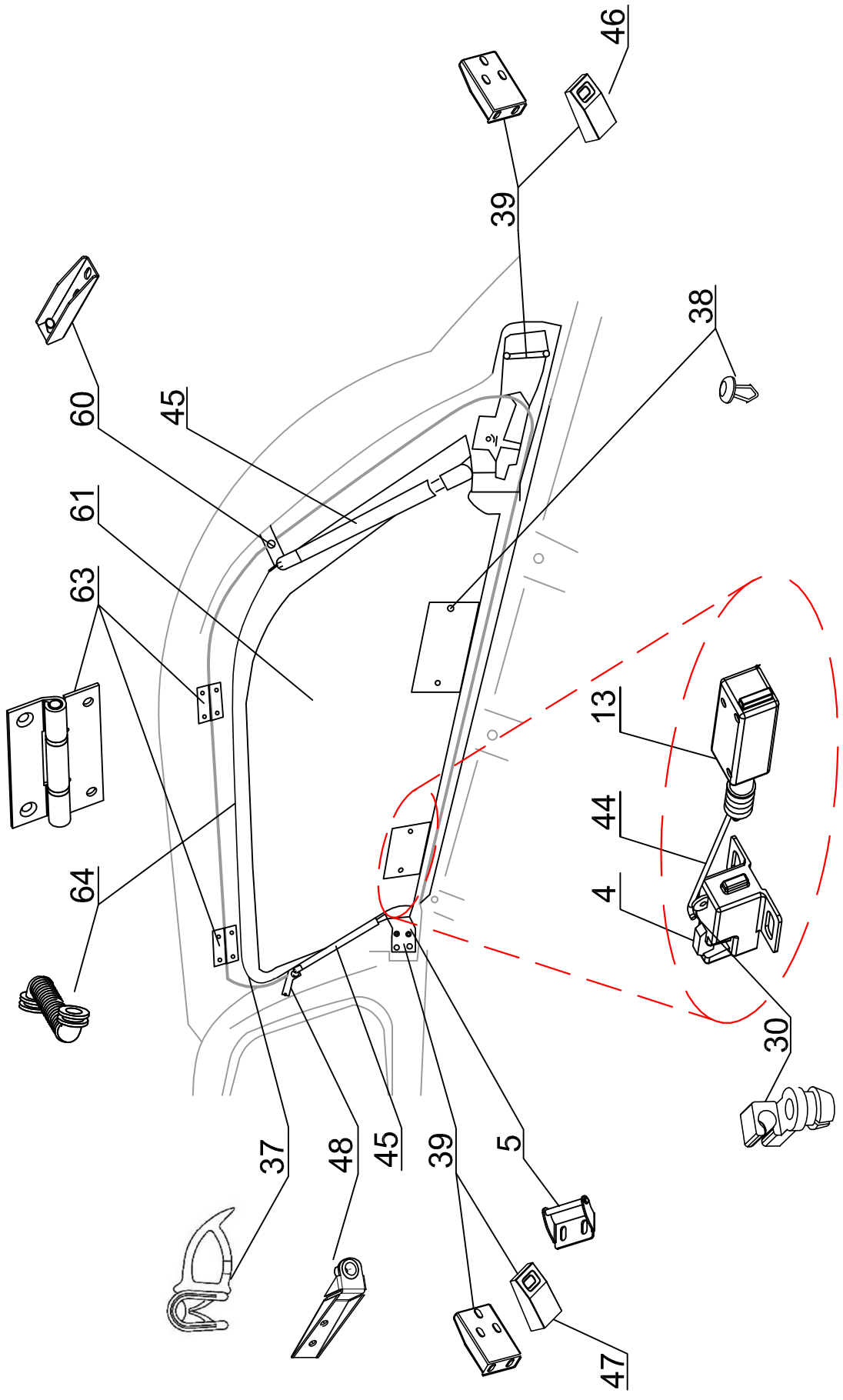


S2 (1900908, 1900912)

FO DC RH 04 IE N S2

ROAD RANGER®

IK-SV-058-2017-W_B



S2 (1900908, 1900912)

FO DC RH 04 IE N S2